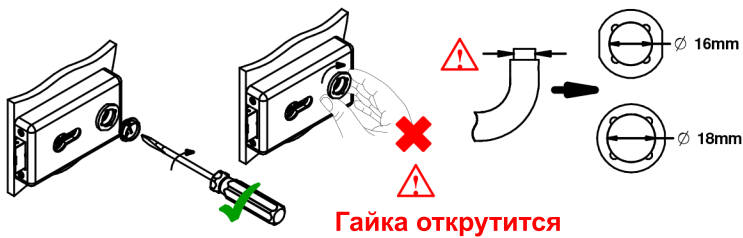
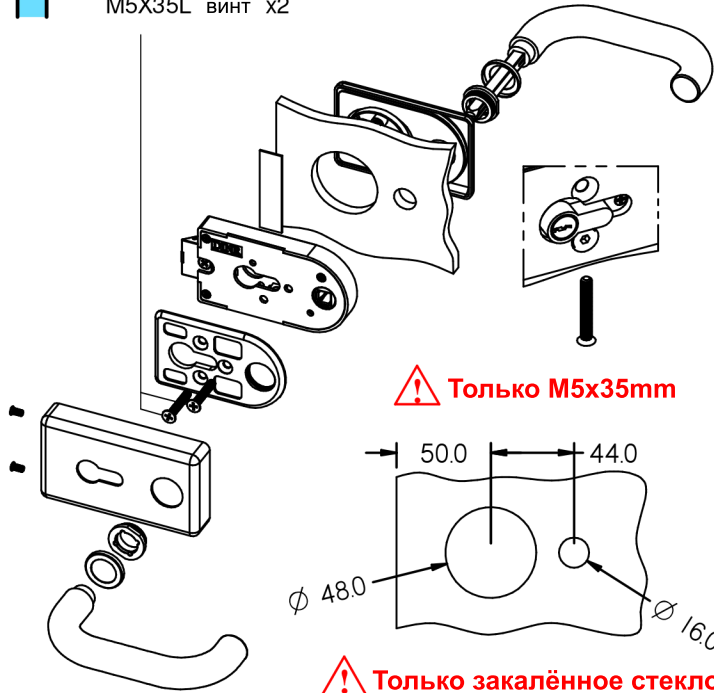


# Инструкция по установке

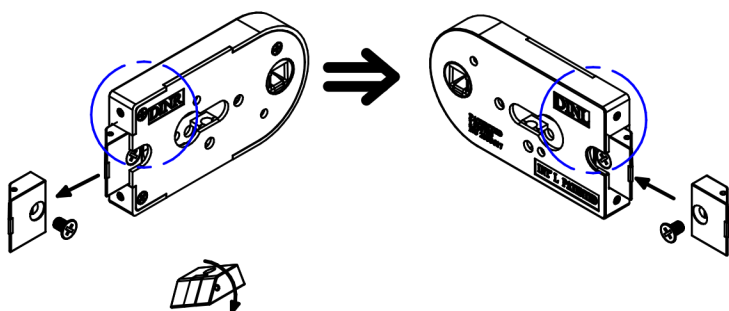
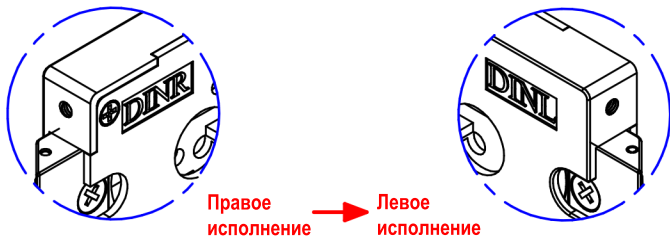
**⚠ Стандартное исполнение – правое**

## HAG ID-750RB (Замок)

8mm(5/16")-10mm(3/8")  
 M5X30L ВИНТ x2  
 12mm(1/2")  
 M5X35L ВИНТ x2

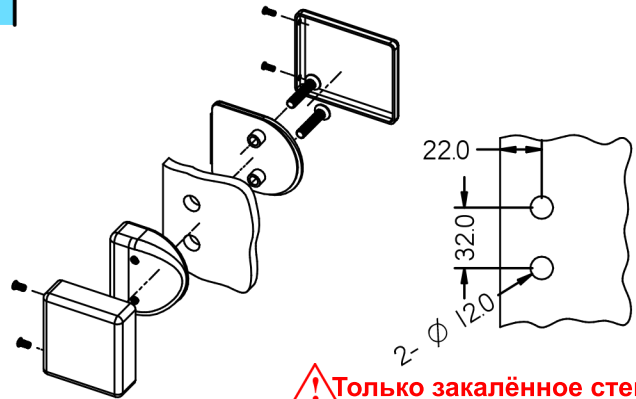


## Как сменить правое исполнение на левое

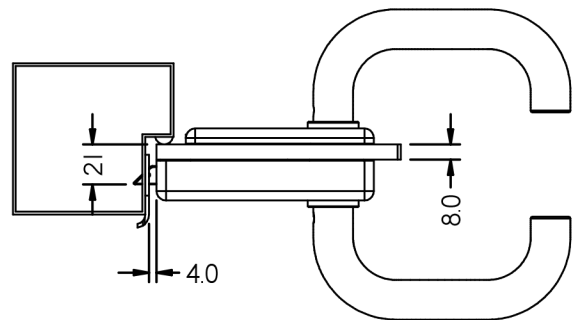


## HAG ID-700SBL (Ответная часть на стелю)

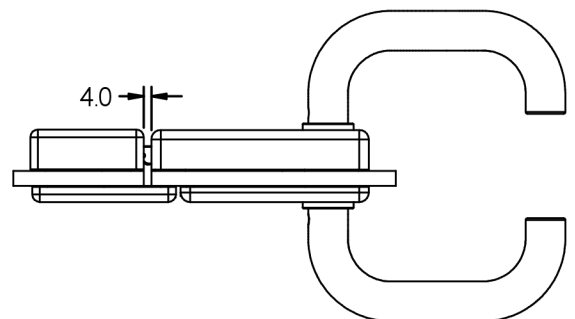
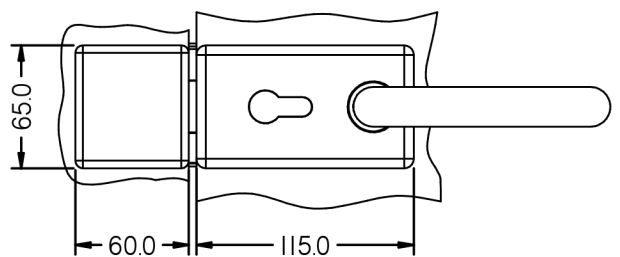
8mm(5/16")-12mm(3/8")  
 M6X30L ВИНТ x2



## Стеклянная дверь в коробке



## Стеклянная дверь и неподвижный экран



**\* Замок прошёл испытание на 200 000 циклов**